



Rewarding Learning

ADVANCED SUBSIDIARY (AS)
General Certificate of Education
2019

Uimhir Lárionaid

--	--	--	--	--

Uimhir Iarrthóra

--	--	--	--	--

Bitheolaíocht

Aonad Measúnaithe AS 3

ag measúnú

Scileanna Praiticiúla sa
Bhitheolaíocht AS



[SBY31]

SBY31

DÉARDAOIN 2 BEALTAINE, MAIDIN

AM

1 uair an chloig.

TREOIR D'IARRTHÓIRÍ

Scríobh d'Uimhir Lárionaid agus d'Uimhir Iarrthóra sna spásanna chuige sin ag barr an leathanaigh seo.

Ní mór duit na ceisteanna a fhreagairt sna spásanna chuige sin.

Ná scríobh taobh amuigh den achar bhoscáilte ar gach leathanach nó ar leathanaigh bhána.

Comhlánaigh le dúch dubh amháin. **Ná scríobh le peann glóthaí.**

Freagair **gach ceann** de na **hocht gceist**.

EOLAS D'IARRTHÓIRÍ

Is é 50 an marc iomlán don pháipéar seo.

Léiríonn figiúirí idir lúibíní atá priontáilte ar thaobh na láimhe deise de leathanaigh na marcanna atá ag dul do gach ceist nó do gach cuid de cheist.

Cuirtear i gcuimhne duit go bhfuil gá le Gaeilge mhaith agus léiriú soiléir sna freagraí agat.

Úsáid téarmaíocht chruinn eolaíoch sna freagraí uile.

12158.02



20SBY3101

LEATHANACH BÁN
NÁ SCRÍOBH AR AN LEATHANACH SEO

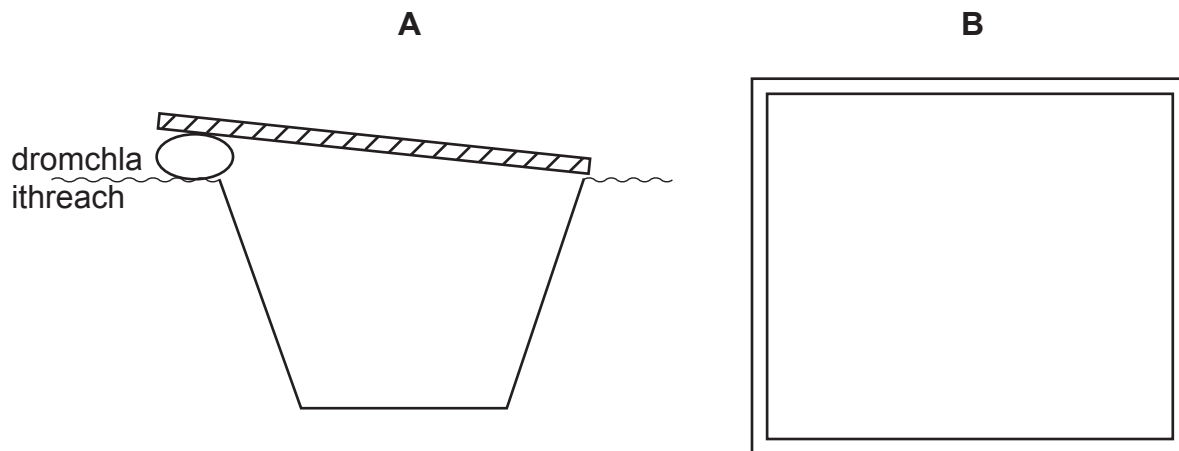
12158.02



20SBY3102



- 1 Léiríonn na léaráidí thíos dhá dhóigh le pobail ainmhithe a shampláil, lipéadaithe **A** agus **B**. (Níl na léaráidí tarraingthe de réir scála.)



- (a) Comhlánaigh an tábla thíos trí gach gaireas samplála atá ar taispeáint a ainmniú agus luaigh an cineál ainmhí a mbainfí úsáid as an ghaireas le sampláil a dhéanamh air.

	Gaireas samplála	Cineál ainmhí sampláilte
A		
B		

[4]

- (b) Luaigh réamhchúram **amháin** atá riachtanach, agus gaireas **A** in úsáid, le sampláil rathúil den phobal a chinntiú.

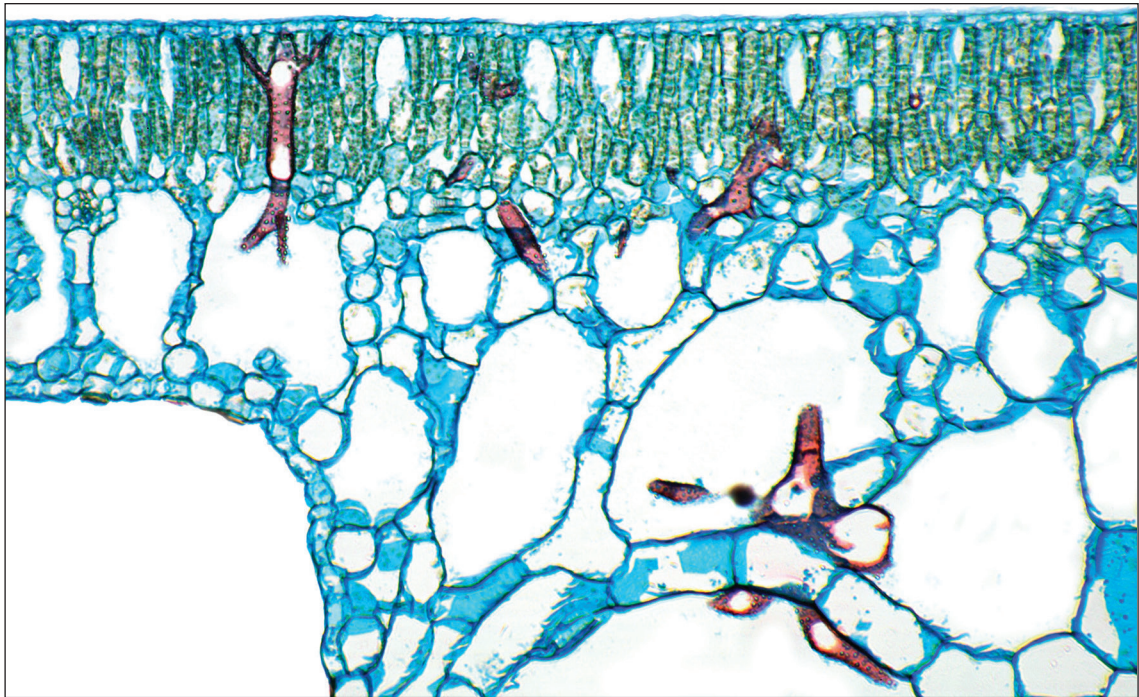
[1]

[Tiontaigh an leathanach



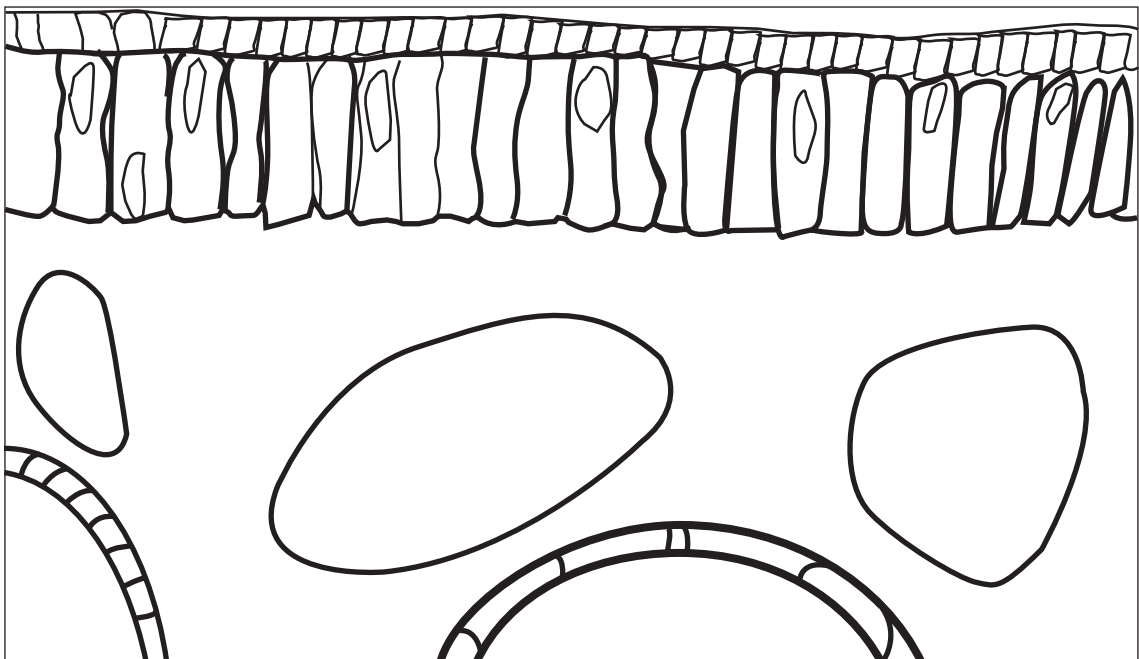
- 2 Taispeánann an grianghraf thíos gearradh trí dhuilleog póicín locha (*Nymphaea alba*). Tharraing dalta blocléaráid den ghearradh seo agus tá sí sin ar taispeáint fosta. Tá roinnt earráidí sa bhlocléaráid.

Grianghraf



© Dr Keith Wheeler / Science Photo Library

Blocléaráid



12158.02



20SBY3104

(a) Ar an **ghrianghraf** lipéadaigh

- an príomhchiseal fótaisintéiseach le **X**
- gné a oiriúnaíonn an póicín locha le maireachtáil in uisce le **Y**. [2]

(b) Cuir síos ar **thrí** earráid is féidir a fheiceáil sa bhlocléaráid.

1. _____

2. _____

3. _____

_____ [3]

[Tiontaigh an leathanach



3 Rinneadh imscrúdú ar thionchar na teochta ar hidrealú stáirse ag aimileáís.

Cuireadh trí dhabhach uisce i dtreoir ag 20°C, 40°C agus 60°C. Cuireadh toirteanna cothroma de thuaslagáin stáirse agus aimileáise i bpromhadáin ar leith i ngach dabhach uisce ar feadh 5 nóiméad, roimh iad a mheascadh. Tosaíodh stopchlog ag an pointe seo.

Rinneadh na meascáin a shampláil i dtosach agus ansin ag gach 2 nóiméad ar feadh 12 nóiméad agus tástáladh iad le hiaidín do láithreacht stáirse. Baineadh úsáid as dathmhéadar le tomhais de tharchur solais a thógáil.

(a) Luaigh dath cuí don scagaire atá le bheith in úsáid sa dathmhéadar.

[1]

Tá torthaí an imscrúdaithe seo ar taispeáint sa tábla thíos. Seasann na teochtaí atá ar taispeáint do theocht gach dabhach uisce.

Am/nóiméid	Tarchur solais/%		
	20°C	40°C	60°C
0	7	8	6
2	15	24	11
4	23	48	12
6	42	66	11
8	58	52	13
10	75	92	11
12	86	97	11



(b) (i) Sainaitin an toradh aimhrialta ag 40°C agus luaigh **dhá** dhóigh fhéideartha a bhféadfadh an aimhrialtacht seo tarlú.

Toradh aimhrialta _____

1. _____

2. _____

_____ [3]

(ii) Ag 60°C, fanann céatadán tharchur an tsolais íseal an t-am ar fad. Tá méadú beag ann, áfach, ó 0 – 2 nóiméad. Luaigh fáth leis an mhéadú bheag seo.

_____ [1]

(c) Cuir síos go hachomair ar an dóigh a bhféadfaí na tomhais dathmhéadair a athrú ó % tarchuir go dtí tiúchaintí stáirse.

_____ [2]

[Tiontaigh an leathanach



- 4 Iarradh ar dhalta tuaslagán a thástáil faoi choinne láithreach próitéine agus siúcra neamh-dhí-ocsaídithe.

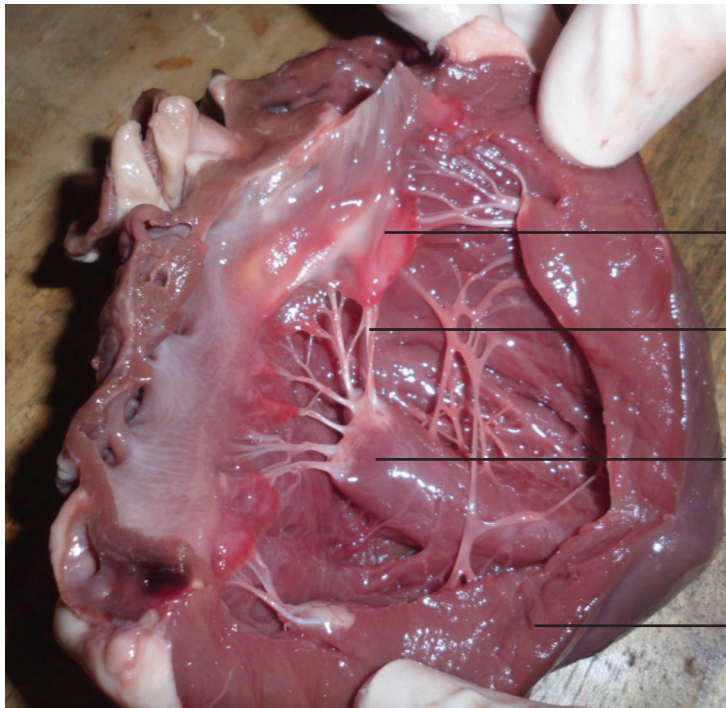
Comhlánaigh an tábla thíos le hainmneacha an imoibrí (na n-imoibrithe) agus/nó an cheimiceáin (na gceimiceán) atá de dhíth do gach tástáil, agus le cur síos ar an athrú datha a léireodh toradh deimhneach.

Tástáil	Imoibrí (imoibrithe) agus/nó ceimiceán (ceimiceán) atá de dhíth	Athrú datha deimhneach
Próitéin		
Siúcra neamh-dhí-ocsaídithe		

[5]



5 Anseo thíos taispeántar grianghraf den taobh chlé diosctha de chroí caorach.



© CCEA

(a) Ainmnigh na struchtúir lipéadaithe **A – D**.

A _____

B _____

C _____

D _____

[4]

(b) Cuir síos ar, agus mínigh, an dóigh a mbeadh **ceann amháin** de na struchtúir seo (**A – D**) difriúil ar an taobh dheas den chroí.

[2]

[Tiontaigh an leathanach





LEATHANACH BÁN

NÁ SCRÍOBH AR AN LEATHANACH SEO

(Leanann ceisteanna ar an chéad leathanach eile)

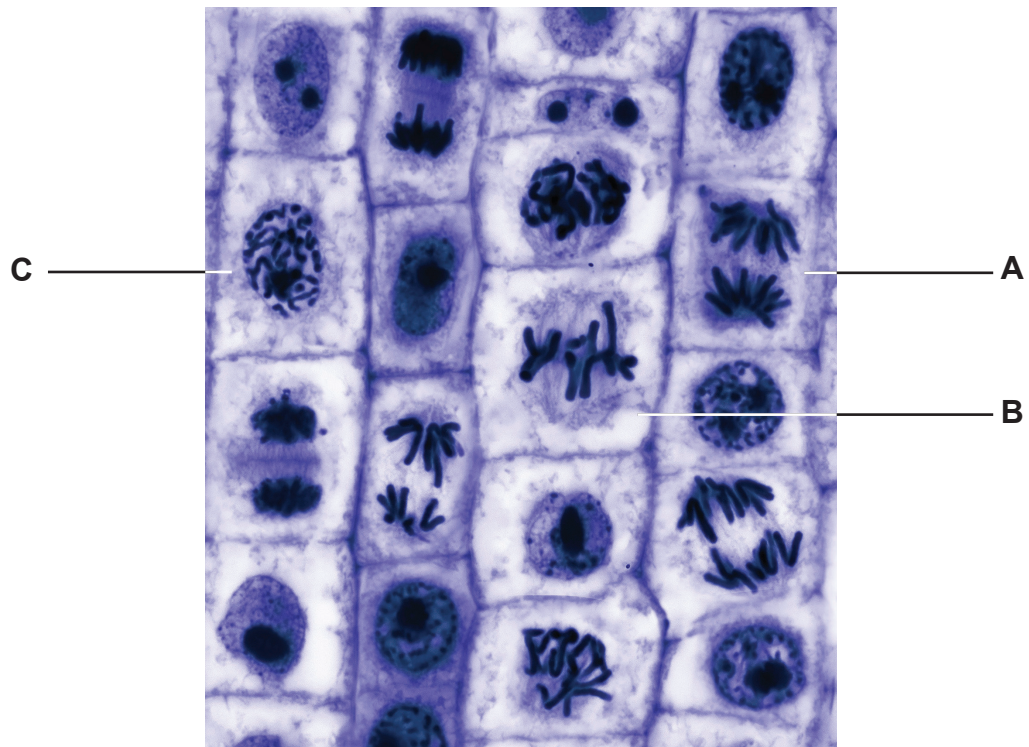
[Tiontaigh an leathanach

12158.02



20SBY3111

7 Tá cealla oinniúin in inn fréimhe ar taispeáint sa ghrianghraf thíos.



© Steve Gschmeissner / Science Photo Library

30 μm

(a) Ainmnigh céim na miotóise atá ag tarlú i ngach cill atá lipéadaithe A – C.

A _____

B _____

C _____

[3]



(b) An barra scála in úsáid agat, ríomh formhéadú an ghrianghraif.

(Taispeáin do chuid oibre.)

_____ [3]

(c) Ainmnigh ruaim is féidir a úsáid agus miotóis in inne fréimhe á himscrúdú agus mínigh cad chuige a bhfuil ruaim riachtanach.

Ruaim _____

Míniú _____

_____ [2]

[Tiontaigh an leathanach



8 Rinneadh imscrúdú ar dháileadh an phlanda coillearnaí coinne corra (*Hyacinthoides non-scripta*).

Chuir dalta traschrios i dtreoir ó imeall ceantar coillearnaí i dtreo a láir. Ag eitraimh 10 méadar feadh an traschreasa, rinneadh brat céatadánach *H. non-scripta* a thaifeadh. Ag gach suíomh traschreasa, rinneadh déine solais a thomhas agus a thaifeadh.

Tá na torthaí ar taispeáint sa tábla thíos.

Suíomh traschreasa/m	Déine solais/ aonaid threallacha	Brat céatadánach <i>H. non-scripta</i>
0	27	0
10	27	0
20	25	5
30	26	0
40	19	20
50	14	35
60	24	5
70	13	35
80	11	45
90	10	65
100	8	75

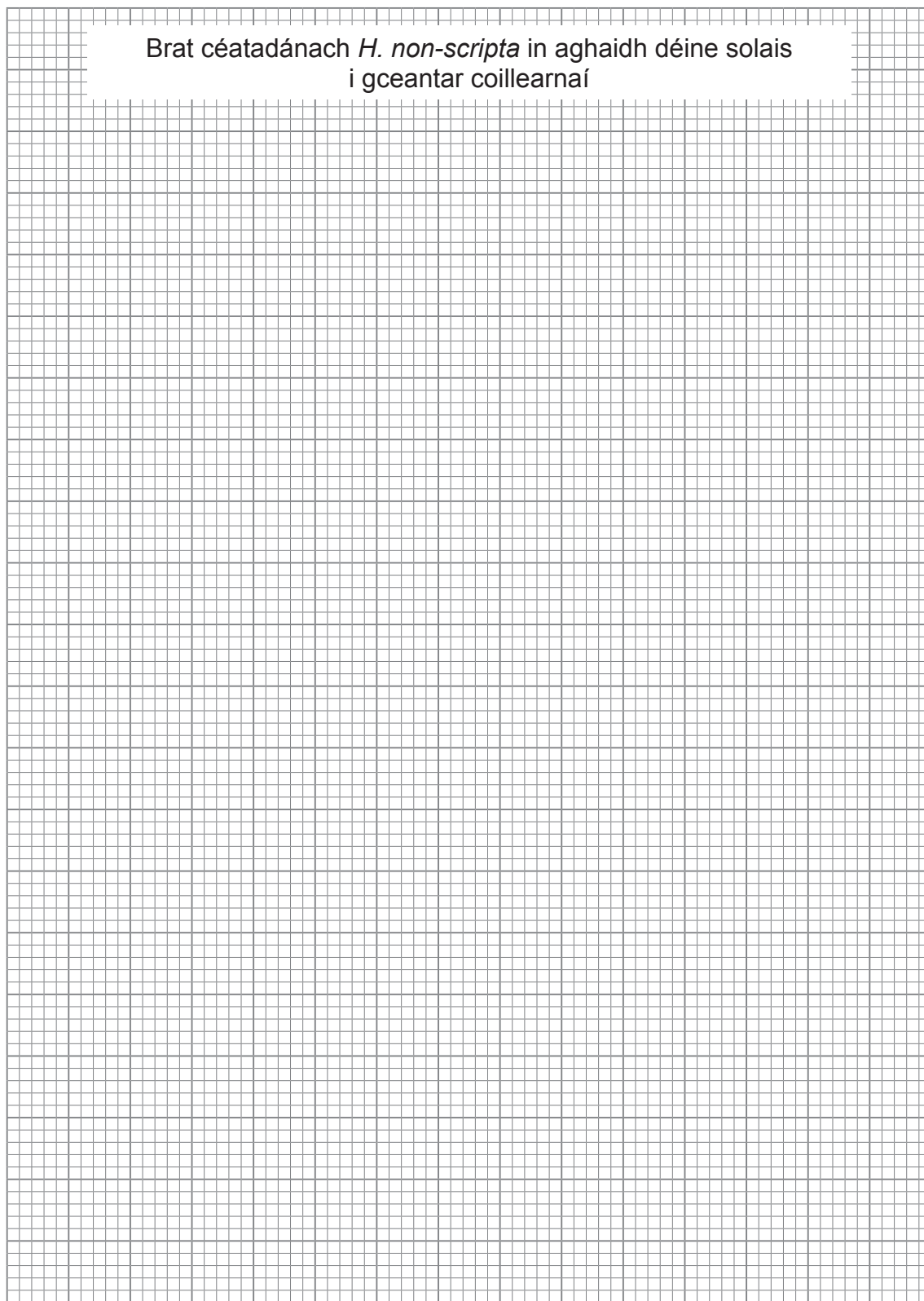
- (a) Bain úsáid as na sonraí le scaipghraf a bhreacadh lena imscrúdú an bhfuil comhchoibhneas ann idir **brat céatadánach *H. non-scripta*** agus **déine solais**.

[3]





Brat céatadánach *H. non-scripta* in aghaidh déine solais
i gceantar coillearnaí



[Tiontaigh an leathanach

12158.02



20SBY3115

LEATHANACH BÁN
NÁ SCRÍOBH AR AN LEATHANACH SEO

12158.02



20SBY3116



(b) Cuir síos ar an treocht atá taispeánta sa ghraf.

[1]

(c) (i) Ainmnigh an fearas a mbaintear úsáid as le déine solais a thomhas.

[1]

(ii) Luaigh fáth leis an mhéadú ar dhéine solais atá taispeánta sa tábla ag 60 m.

[1]

(iii) Na sonraí do dhéine solais ag gach pointe samplála, luaigh an dóigh a ndéanfadh an dalta cinnte de go raibh siad bailí.

[1]

(d) Luaigh toisc aibitheach **amháin** eile a mbeifí ag dúil le go n-athródh sí feadh an traschreasa a bhí in úsáid ag an dalta.

[1]

SEO DEIREADH AN SCRÚDPHÁIPÉIR



LEATHANACH BÁN
NÁ SCRÍOBH AR AN LEATHANACH SEO

12158.02



20SBY3118





LEATHANACH BÁN

NÁ SCRÍOBH AR AN LEATHANACH SEO

12158.02



20SBY3119

NÁ SCRÍOBH AR AN LEATHANACH SEO

Don Scrúdaitheoir amháin	
Uimhir Ceiste	Marcanna
1	
2	
3	
4	
5	
6	
7	
8	

Marc Iomlán	
-------------	--

Uimhir Scrúdaitheora

Cuireadh isteach ar chead chun an t-ábhar cóipchirt uile a atáirgeadh.
I gcásanna áirithe is féidir nár éirigh le CCEA teagmháil a dhéanamh le húinéirí cóipchirt agus beidh sé sásta na hadmhálacha sin a fágadh ar lár a chur ina gceart amach anseo ach é a chur ar an eolas.

12158.02/5



20SBY3120